



# GPL 12800 12В 80Ач

GPL 12800 - герметизированные, выполненные по технологии AGM, батареи общего применения со сроком службы 12 лет в буферном режиме или 360 циклов заряда-разряда в циклическом режиме при 80% разряде. Эти высокоэффективные перезаряжаемые батареи не требуют обслуживания в течение всего срока службы.



## ► Спецификация

Кол-во элементов в блоке	6
Номинальное напряжение	12
Емкость	80 Ач при 10-часовом разряде до $U_{кон.}$ - 10.5В при 25 °С
Вес	24.2 кг
Максимальный ток разряда	900А (5 сек)
Внутреннее сопротивление	5.1 мОм
Диапазон рабочих температур	разряд: от -15°C до +50°C заряд: от -15°C до +40°C хранение: от -15°C до +40°C
Номинальная рабочая температура	25°C
Напряжение подзаряда	13.5 - 13.8 В при 25°C
Максимальный ток заряда	23 А
Напряжение заряда при циклическом режиме	14.4 - 15.0 В при 25°C
Срок хранения	до 6 месяцев при 25°C, без подзаряда*
Выходы	F8, под болт М6
Материал корпуса	ABS (UL94 HB & UL94 V-0)
Момент затяжки болтов	9 Н·м (макс)

\*Перед использованием батарею необходимо зарядить. При более высокой температуре окружающей среды время хранения сокращается.

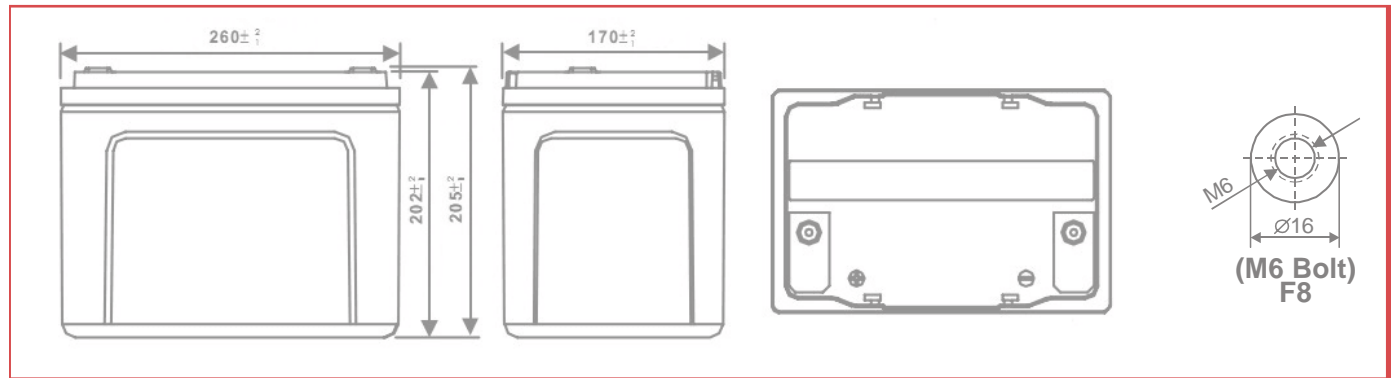
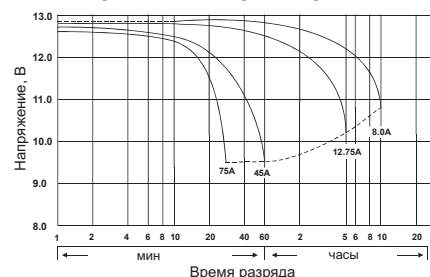
## ► Размеры, мм:

Длина	260.0±1.0
Ширина	170.0±1.0
Высота (макс.)	205.0±1.0

## Основные области применения:

- источники бесперебойного питания
- охранные и пожарные системы безопасности
- оборудование электросвязи
- аварийное освещение
- электроинструмент
- телеметрическое, портативное измерительное, контрольное и другое оборудование.

## Разрядные характеристики



## РАЗРЯД ПОСТОЯННЫМ ТОКОМ : А ( 25 °С )

$U_{к/Т}$ разряда	5мин	10мин	15мин	30мин	1ч	2ч	3ч	4ч	5ч	10ч	20ч
11.10В	182	142	99.0	69.0	42.0	20.2	19.0	13.9	13.53	7.91	3.95
10.80В	214	159	118	73.0	43.1	22.4	19.3	15.0	13.62	8.01	4.12
10.50В	245	174	131	79.4	45.5	23.9	19.5	15.2	13.69	8.08	4.16
10.20В	272	189	148	84.5	46.3	25.0	20.0	15.5	13.81	8.16	4.24
9.90В	292	199	150	87.5	47.2	25.8	20.5	15.9	13.90	8.24	4.32
9.60В	304	207	153	89.0	48.1	27.0	20.9	16.5	14.20	8.32	4.41

## РАЗРЯД ПОСТОЯННОЙ МОЩНОСТЬЮ : Вт ( 25 °С )

$U_{к/Т}$ разряда	5мин	10мин	15мин	30мин	1ч	2ч	3ч	4ч	5ч	10ч	20ч
11.10В	2440	1670	1068	833	458	283	204	167	149	91.0	47.6
10.80В	2573	1761	1351	892	512	299	215	173	152	92.1	47.8
10.50В	2948	2018	1438	928	527	308	221	178	154	93.0	48.7
10.20В	3128	2141	1645	953	539	316	226	182	156	93.2	49.0
9.90В	3311	2267	1723	973	548	322	230	185	158	93.7	49.8
9.60В	3402	2329	1763	991	554	326	233	187	159	94.0	51.0