



# СИСТЕМЫ РЕГЕНЕРАЦИИ РАСТВОРИТЕЛЕЙ



Professional

Industrial

Ergonomic


**Formeco s.r.l.**  
Via Cellini, 33  
35027 Noventa Padovana  
Padova – Italy – [www.formeco.com](http://www.formeco.com)

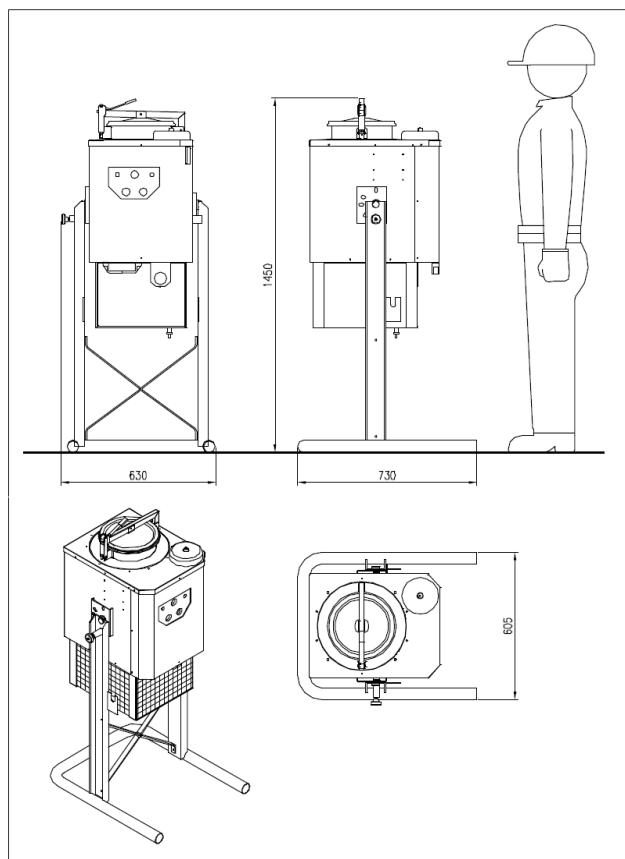
## СЕРИЯ СТАНДАРТ “DISTATIC”

### Модель

### Di 15 Ax LCD




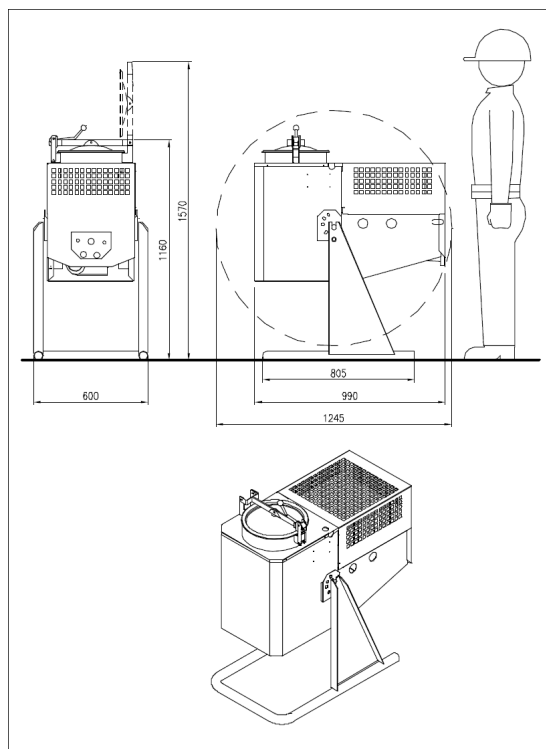
- Взрывозащищенное исполнение  сертификат АTEX
- Для регенерации горючих и негорючих растворителей
- Объем загрузки: 15 литров
- Объем бака дистиллятора: 19 литров
- Внутренний диаметр бака: 240 мм
- Время регенерации: 3,30 – 4,30 часа
- Температура обработки - диапазон: 50 - 180 °C
- Процесс: атмосферное давление
- Напряжение электр. питания: 230 V - 50 Hz
- Сеть электр. питания: однофазное + заземление
- Установленная мощность: 1040 W
- Исполнение электр. системы: II2G IIA T3 / T2
- Конденсор паров: нержавеющая сталь – охлаждение воздухом (по требованию - версия “Wx” - охлаждение водой)
- Уплотнительная прокладка бака: стандартная / для ацетона / из витона / универсальная
- Размеры: см 55 x 65 x 165 Н
- Вес: 67 кг
- Упаковка для транспортировки: картонная коробка см 70 x 63 x 117Н - кг. 74



# СЕРИЯ СТАНДАРТ “DISTATIC”

## Модель Di 30 Ax LCD

- Взрывозащищенное исполнение  сертификат АTEX
- Для регенерации горючих и негорючих растворителей
- Объем загрузки: 30 литров
- Объем бака дистиллятора: 43 литров
- Внутренний диаметр бака: 320 мм
- Время регенерации: 3,30 – 4,30 часа
- Температура обработки - диапазон: 50 - 180 °С
- Процесс: атмосферное давление
- Напряжение электр. питания: 230 V - 50 Hz
- Сеть электр. питания: однофазное + заземление
- Установленная мощность: 2040 W
- Исполнение электр. системы: II2G IIA T3 / T2
- Конденсор паров: нержавеющая сталь – охлаждение воздухом (по требованию - версия “Wx” - охлаждение водой)
- Уплотнительная прокладка бака: стандартная / для ацетона / из витона / универсальная
- Размеры: см 60 x 99 x 116 Н
- Вес: 142 кг
- Упаковка для транспортировки: картонная коробка см 74 x 113 x 143Н - кг. 156



## ДОПОЛНИТЕЛЬНЫЕ

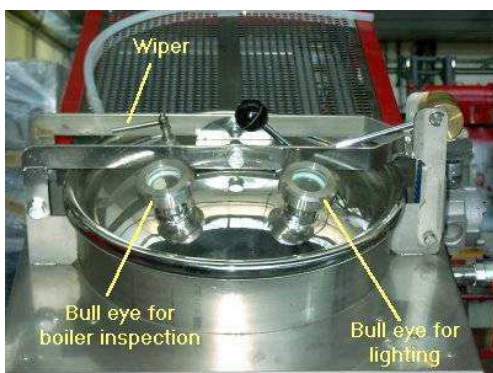
### Одноразовые пакеты "REC BAG" для осадка дистилляции

Использование одноразовых пакетов "Rec Bag" позволяет достичь максимальной концентрации осадка дистилляции при загрязнении растворителя твердыми загрязнителями (краски, лаки, пигменты, смолы, полимеры и т.п.), что обеспечивает наибольший выход очищенного растворителя. Это позволяет иметь наименьшее содержание растворителя в осадке дистилляции, облегчить выгрузку осадка из испарительного бака и свести до минимума работы по очистке бака дистиллятора по окончании процесса обработки.



Упаковка пакетов "RecBag" 15 / 30 литров - 50 штук

## ОПЦИИ



### СМОТРОВЫЕ ОКОШКИ

Два смотровых окошка, предусмотренных в крышке бака предназначены для визуального наблюдения процесса дистилляции и позволяют осуществлять повторную загрузку бака без открытия крышки.

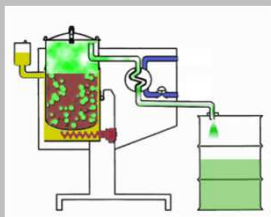
Для установок на:  
15 / 30 литров



### ПРИНЦИП РАБОТЫ

Дистилляторы серии Dstatic позволяют регенерировать растворитель загрязненный при промывке или обезжиривании промышленных изделий. Используя принцип простой дистилляции установки позволяют выделять из использованного растворителя загрязняющие элементы (смолы, полимеры, пигменты, краски, масла и т.д.). Выпаривание растворителя происходит в испарительном баке с оболочкой, наполненной диатермическим маслом, которое нагревается электрическим резистором. Пары растворителя направляются в конденсор охлаждаемый воздухом или водой. Очищенный растворитель собирается в накопительном резервуаре и готов к повторному использованию.

Загрязнители остаются в легко вынимаемом пакете Rec-Bag или выгружаются путем опрокидывания установки. Характеристики обрабатываемого растворителя не меняются во время дистилляции и данный процесс может повторяться неограниченное количество раз.



### ОПРЕДЕЛЕНИЯ

#### Dstatic

Установка для дистилляции с опрокидывающимся испарительным баком: выгрузка осадка при помощи пакета Rec-Bag (твердые загрязнители) или выливанием при опрокидывании (жидкие загрязнители). В случае твердых загрязнителей достигается наибольшая концентрация осадка.

#### Di = Взрывозащищенное исполнение

Установки с электрической системой выполненной во взрывозащищенном исполнении II2G IIA T3 / T2 с сертификатом ATEX, для обработки горючих и негорючих растворителей с возможностью установки в Зоне опасности 1.

#### 15-30 = Объем загрузки

Эффективный объем загрузки бака (литры)

#### Ax = Охлаждение воздухом

Конденсация паров в конденсоре из нержавеющей стали AISI 304 с воздушным охлаждением посредством вентилятора.

#### LCD = Жидкокристаллический дисплей

Блок управления с дисплеем для отображения информации.