



Качели 1.Д-26.02
Паспорт 1.Д-26.02 ПС

ВНИМАНИЕ

Предназначено только для частного использования.

Изделие соответствует требованиям ТР ТС 008/2011 «О безопасности игрушек». Сертификат №ЕАЭС RU С-RU.АЯ46.В.12523/20, срок действия с 11.03.2020 по 10.03.2023.

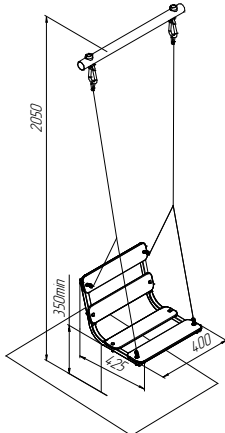
1. НАЗНАЧЕНИЕ ИЗДЕЛИЯ

Качели предназначены для занятий детей в домашних условиях и на улице. Допустимая нагрузка на Качели - до 70 кг.

2. ОСНОВНЫЕ ТЕХНИЧЕСКИЕ ДАННЫЕ

Основные технические характеристики приведены в таблице 1.

Таблица 1

 Общий вид. Рис.1	Нормируемые параметры	
	Габаритные размеры, мм длина ширина	425 400
Высота балки, max, мм	2100	
Расстояние от нижней точки качелей до земли, min, мм	350	
Возраст ребенка, лет	от 3	
Максимальная допустимая нагрузка, кг.	70	
Вес брутто, не более, кг.	4,5	
Срок службы, лет.	5	

ЗАО «ЗАВОД ИГРОВОГО СПОРТИВНОГО ОБОРУДОВАНИЯ»

428037, Россия, Чувашская Республика, г. Чебоксары,

Монтажный проезд, 6б. Тел./факс (8352) 22-21-23

E-mail: romana@romana.ru, www.romana.ru

3. УСТРОЙСТВО

3.1 Состав изделия.

Качели представляют собой сборно-разборную конструкцию из деревянных элементов, устанавливаемую на кронштейны и соединенные цепной подвеской.

4.2 Сведения по применённым материалам.

Материалы, примененные при изготовлении деталей Качелей, разрешены к применению в продукции, предназначенной для детей, и имеют санитарно-эпидемиологические заключения и гигиенические сертификаты.

4. КОМПЛЕКТНОСТЬ

Таблица 2

№	Обозначение	Наименование	Кол. шт.
1	1.ДСКМ 144.01.01	Кронштейн	2
2	ДСК 06.095.02	Плита	4
3	1.ДСКМ 144.03.02	Подвеска	2
11	ИО-2.3.11.00.001	Крюк	2
12	ДСК 05-011	Корпус	2
13	ДСК 05-012	Заглушка	2
14	SC-001-02	Карабин	2
15		Карабин винтовой, М5	2
Стандартные изделия			
16		Винт А2.М6-6gx35-28.56.016 ГОСТ 17475-80	4
17		Гайка М8-6Н.6.016 DIN 985	2
19		Гайка М6-6Н.6.016 DIN 985	8
20		Шайба 8.А2 DIN 125	2
21		Шайба 6.А2 DIN 125	12
Документация			
	Паспорт 1.Д-26.02 ПС		1

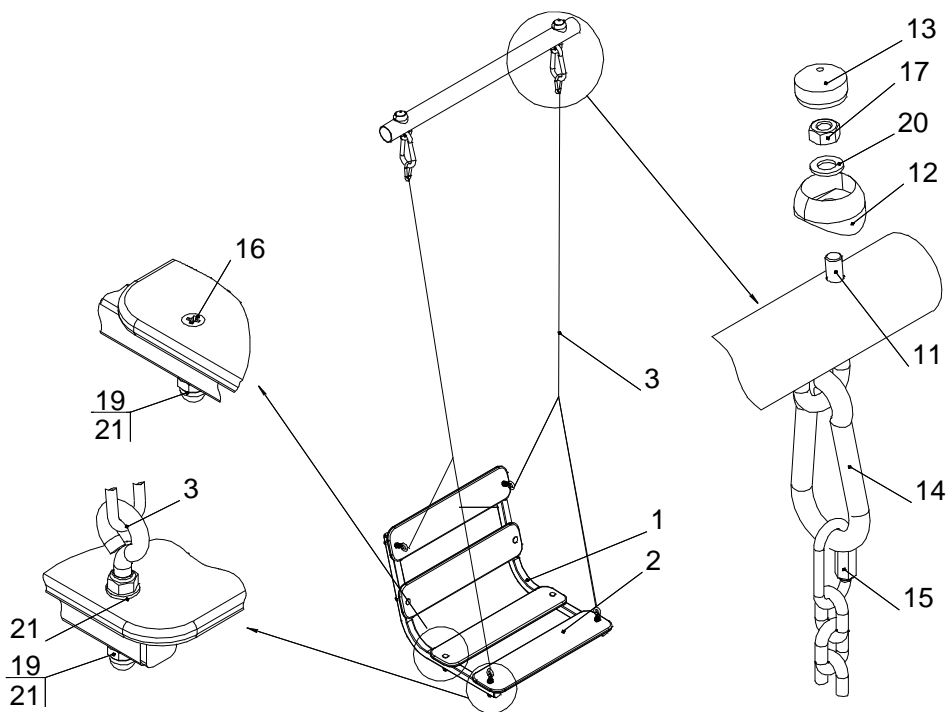


Рис.2

5. СБОРКА И ПОДГОТОВКА К ЭКСПЛУАТАЦИИ

Распакуйте изделие, разложите комплектующие детали на заранее подготовленном участке. Убедитесь, что комплектность поставки совпадает с паспортными данными. Установите Качели на Ваше изделие согласно рис. 2.

Расстояние от поверхности пола до качелей должно быть не менее 350мм. Длина ветвей цепной подвески Поз. 3 регулируется при помощи карабина поз. 15.

6. МЕРЫ БЕЗОПАСНОСТИ

6.1 Ежедневно, перед началом занятий, проводить визуальный осмотр:

- Анкера, карабины не должны иметь опасного перетирания элементов.
- Проверить узлы крепления. При ослаблении крепежных соединений, произвести их подтяжку, используя стандартный инструмент.

НЕ ДОПУСКАЮТСЯ занятия при наличии любого из указанных повреждений до их полного устранения.

6.2 Проверка и регулировка.

- Проверить расстояние от нижней точки Качелей до пола – должно быть не менее 350мм.
- Проверить расстояние от вертикальных стоек лестницы комплекса до сиденья Качелей – должно быть не менее 300 мм.
- Сиденье качелей должно быть установлено параллельно уровню земли, без перекосов.

7. ПЕРЕВОЗКА И ХРАНЕНИЕ

7.1 Транспортировка производится в упаковке производителя, любым видом транспорта при соблюдении сохранности изделия.

7.2 Условия хранения соответствуют 2(С) по ГОСТ 15150-69. До установки в рабочее положение хранить в упаковке завода-изготовителя в закрытых сухих помещениях с естественной вентиляцией воздуха.

8. УТИЛИЗАЦИЯ

Изделие не содержит опасных для здоровья и жизни веществ. Утилизацию отходов осуществлять в соответствии с СанПиН 2.1.7.1322-03.

9. ГАРАНТИЙНЫЕ ОБЯЗАТЕЛЬСТВА.

9.1. Гарантийный срок эксплуатации изделия – 12 месяцев со дня реализации.

9.2. Гарантия не распространяется на изделия:

- поврежденные при перевозке покупателем;
- при несоблюдении правил хранения, сборки и эксплуатации, изложенных в настоящем паспорте;
- Не имеющих в паспорте отметок о приемке ОТК и продаже изделия.

10. СВИДЕТЕЛЬСТВО О ПРИЕМКЕ

Качели 1.Д-26.02 соответствуют ТУ 32.30.15-002-71030909-2019 и признаны годными к эксплуатации

Дата изготовления «__» _____ 20__ г. Упаковщик _____

ОТК _____

11. ОТМЕТКА О ПРОДАЖЕ

Торговое предприятие _____

Продавец _____ Дата «__» _____ 20__ г.
(подпись) (фамилия)

М.П.